



**АДМИНИСТРАЦИЯ
ОДИНЦОВСКОГО ГОРОДСКОГО ОКРУГА
МОСКОВСКОЙ ОБЛАСТИ**

ПОСТАНОВЛЕНИЕ

10.07.2020 № 1649

г. Одинцово

О назначении общественных обсуждений

Рассмотрев обращение Комитета по архитектуре и градостроительству Московской области от 07.07.2020 № 28Исх-26582/05, в соответствии с Градостроительным кодексом Российской Федерации, Федеральным законом от 06.10.2003 № 131-ФЗ «Об общих принципах организации местного самоуправления в Российской Федерации», руководствуясь Уставом Одинцовского городского округа Московской области, Положением о порядке организации и проведения общественных обсуждений или публичных слушаний по вопросам градостроительной деятельности в Одинцовском городском округе Московской области и Порядком предоставления предложений и замечаний по вопросу, рассматриваемому на общественных обсуждениях или публичных слушаниях в сфере градостроительной деятельности в Одинцовском городском округе Московской области, утвержденными решением Совета депутатов Одинцовского городского округа Московской области от 04.07.2019 № 8/6 (редакция от 09.06.2020 № 15/17) (далее – Положение, Порядок), учитывая Правила землепользования и застройки территории (части территории) Одинцовского городского округа Московской области, утвержденные решением Совета депутатов Одинцовского городского округа Московской области от 30.04.2020 № 24/16,

П О С Т А Н О В Л Я Ю :

1. Назначить проведение общественных обсуждений с 20.07.2020 по 31.07.2020 по вопросу предоставления разрешения на условно разрешенный вид использования «магазины» (код 4.4) для земельного участка, К№ 50:20:0040604:1043 площадью 955 кв.м, категория земель – земли населенных пунктов, вид разрешенного использования – для ведения личного подсобного хозяйства, по адресу: Московская область, Одинцовский район, д. Бузаево, находящегося в собственности Темирбиева Алихана Магометовича.

2. Назначить отдел документооборота и вида разрешенного использования земельных участков Комитета по управлению муниципальным имуществом Администрации Одинцовского городского округа Московской области ответственным подразделением Администрации Одинцовского городского округа Московской области по подготовке и проведению общественных обсуждений.

3. Утвердить состав Комиссии по подготовке и проведению общественных обсуждений:

Гинтов Д.В. - Председатель Комитета по управлению муниципальным имуществом Администрации Одинцовского городского округа Московской области (далее – КУМИ),

Туровский А.М. - Заместитель председателя КУМИ,

Нечаев Ю.А. - Заместитель председателя КУМИ,

Неволина Д.А. – заместитель начальника отдела по организации проведения торгов и аренды земельных участков КУМИ,

Белова О.С. – старший инспектор отдела документооборота и вида разрешенного использования земельных участков КУМИ.

4. Комиссии по подготовке и проведению общественных обсуждений:

4.1. Обеспечить подготовку и проведение общественных обсуждений в соответствии с требованиями Положения и Постановления Губернатора Московской области от 12.03.2020 №108-ПГ «О введении в Московской области системы предупреждения и ликвидации чрезвычайных ситуаций и некоторых мерах по предотвращению распространения новой коронавирусной инфекции (COVID-19) на территории Московской области».

4.2. Опубликовать оповещение о начале общественных обсуждений (Приложение 1) в средствах массовой информации, на официальном сайте Одинцовского городского округа Московской области в сети «Интернет» www.odin.ru, распространить в местах, доступных для ознакомления с ним граждан, расположенных на территории, в отношении которой подготовлен проект решения о предоставлении разрешения на условно разрешенный вид использования.

4.3. Организовать экспозицию и консультирование посетителей по теме общественных обсуждений согласно Приложения 1 к настоящему постановлению.

4.4. Замечания и предложения по теме общественных обсуждений принимаются согласно Порядку и Приложению 1 к настоящему постановлению.

5. Опубликовать настоящее постановление в порядке и сроки, определенные Положением.

6. Контроль за исполнением настоящего постановления возложить на Заместителя Главы Администрации - начальника Управления правового обеспечения Администрации Одинцовского городского округа Тесля А.А.

Глава Одинцовского городского округа

Верно: начальник общего отдела



А.Р. Иванов

Е.П. Кочеткова

Оповещение о начале общественных обсуждений

На общественные обсуждения представляется проект решения о предоставлении разрешения на условно разрешенный вид использования «магазины» для земельного участка с кадастровым номером 50:20:0040604:1043 площадью 955 кв.м, по адресу: Московская область, Одинцовский район, д. Бузаево (далее – проект решения).

Общественные обсуждения проводятся в порядке, установленном статьями 5.1 и 28 Градостроительного кодекса Российской Федерации и Положением об организации и проведении общественных обсуждений по вопросам градостроительной деятельности в Одинцовском городском округе Московской области, утвержденным решением Совета депутатов Одинцовского городского округа Московской области от 04.07.2019 № 8/6.

Орган, уполномоченный на проведение общественных обсуждений – Администрация Одинцовского городского округа Московской области.

Срок проведения общественных обсуждений – с 20.07.2020 (дата открытия экспозиции) по 31.07.2020 (дата закрытия экспозиции).

Информационные материалы по теме общественных обсуждений представлены на экспозиции по адресу: Московская область, Одинцовский район, г. Одинцово, ул. Маршала Жукова, д. 28.

Экспозиция открыта и работает для ознакомления с 20.07.2020 по 31.07.2020.

Участниками общественных обсуждений по проекту решения о предоставлении разрешения на условно разрешенный вид использования земельного участка являются граждане, постоянно проживающие в пределах территориальной зоны, в границах которой расположен земельный участок с кадастровым номером 50:20:0040604:1043, правообладатели находящихся в границах этой территориальной зоны земельных участков и (или) расположенных на них объектов капитального строительства, граждане, постоянно проживающие в границах земельных участков, прилегающих к земельному участку с кадастровым номером 50:20:0040604:1043, правообладатели таких земельных участков или расположенных на них объектов капитального строительства, а в случае, предусмотренном частью 3 статьи 39 настоящего Кодекса, также правообладатели земельных участков и объектов капитального строительства, подверженных риску негативного воздействия на окружающую среду в результате реализации проекта решения.

Консультация участников общественных обсуждений по теме общественных обсуждений оказывается по тел. 8 495 252-88-69 в рабочее время с 20.07.2020 до 31.07.2020 с 10:00 до 12:00.

В срок с 20.07.2020 до 31.07.2020 участники общественных обсуждений, прошедшие идентификацию, имеют право вносить свои предложения и замечания по обсуждаемому проекту решения посредством:

- электронной почты mkuodin@gmail.com для дальнейшего внесения организатором общественных обсуждений соответствующей записи в книгу учета посетителей экспозиции;
- портала государственных и муниципальных услуг Московской области;
- почтового отправления в адрес Администрации Одинцовского городского округа Московской области.

Информационные материалы по проекту решения о предоставлении разрешения на условно разрешенный вид использования «магазины» для земельного участка с кадастровым номером 50:20:0040604:1043 площадью 955 кв.м, по адресу: Московская область, Одинцовский район, д. Бузаево, размещены в средствах массовой информации и на сайте odin.ru.



Рисунок 1 - Фрагмент карты градостроительного зонирования



Рисунок 2 - Космоснимок рассматриваемой территории



Рисунок 3, 4 - Фотофиксация существующего состояния территории

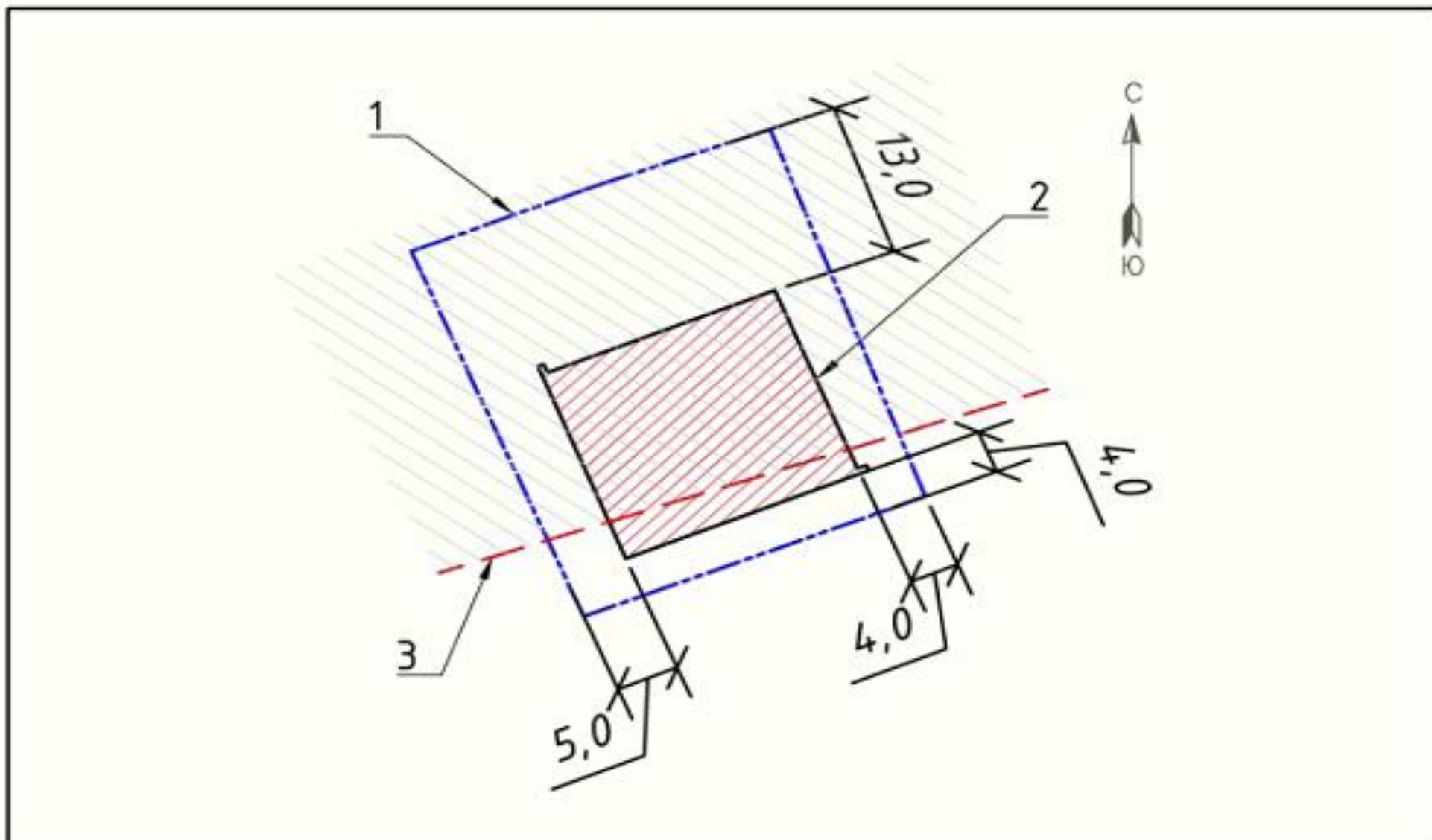


Рисунок 5 - земельного участка с отображением местоположения существующих объектов капитального строительства, сетей инженерного обеспечения, планировочных ограничений и планируемого к размещению объекта

1.6 Заключение

Испрашиваемое разрешение на условно разрешенный вид использования «Магазины» (код 4.4) для земельного участка с кадастровым номером 50:20:0040604:1043 соответствует требованиям действующих технических регламентов.