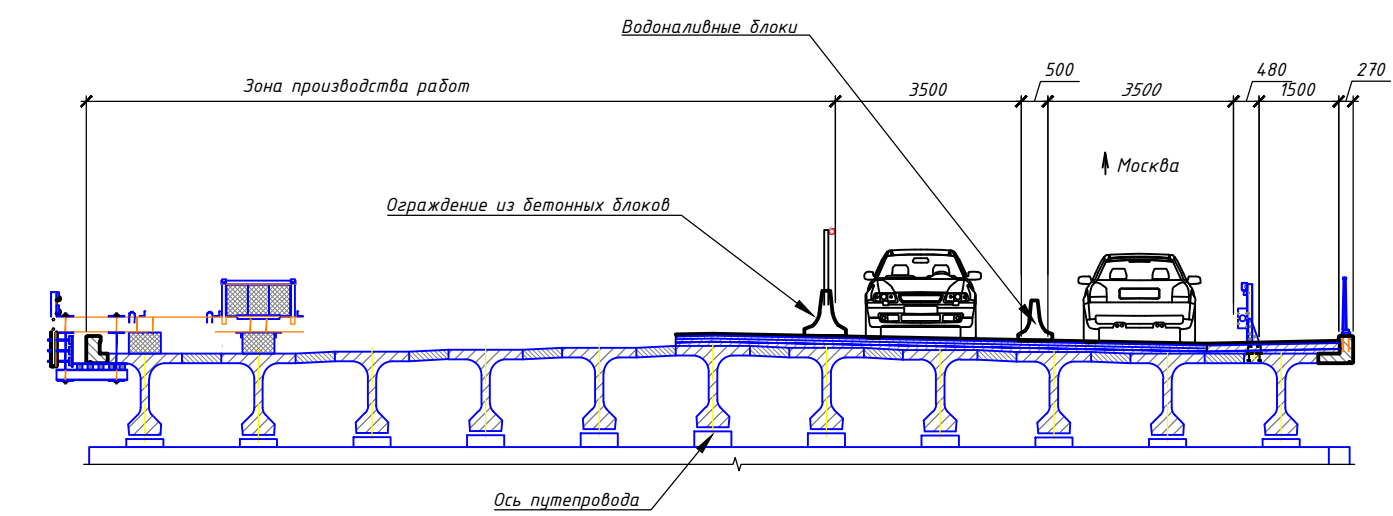
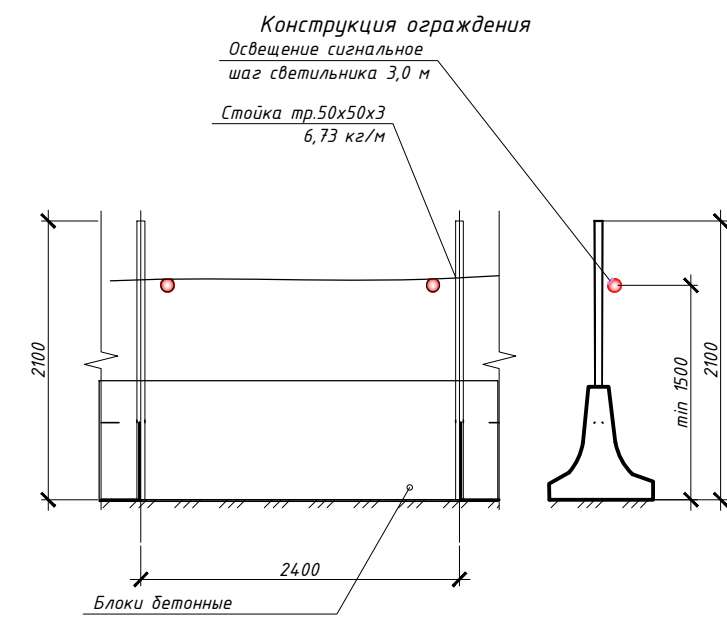
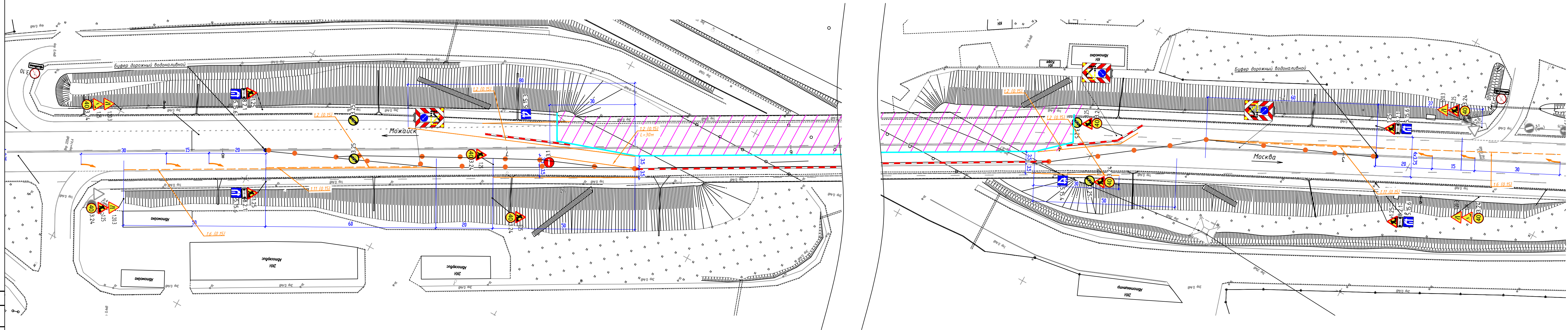


Схема (1) организации движения на период капитального ремонта путепровода через ж/д пути на 26 км Можайского шоссе

Утверждена Постановлением
Администрации Одинцовского городского округа
от 15.06. 2022 № 2585



Условные обозначения

- зона производства работ
- ограждение из полимерных водоналивных блоков с сигнальными фонарями ФС-12
- ограждение из бетонных блоков
- 1.25 - место установки временного дорожного знака
- 1.11 (0.15) L=1000м - дорожная разметка номер по ГОСТ
- линия дорожной разметки
- передвижной заградительный знак
- Сигнальные столбики

Примечания:
1. Существующие ТСОДД показаны серым.
2. Все размеры указаны в метрах.

Инв. М. подл.
Лист. и дата
Взам. инв. М.
Составитель