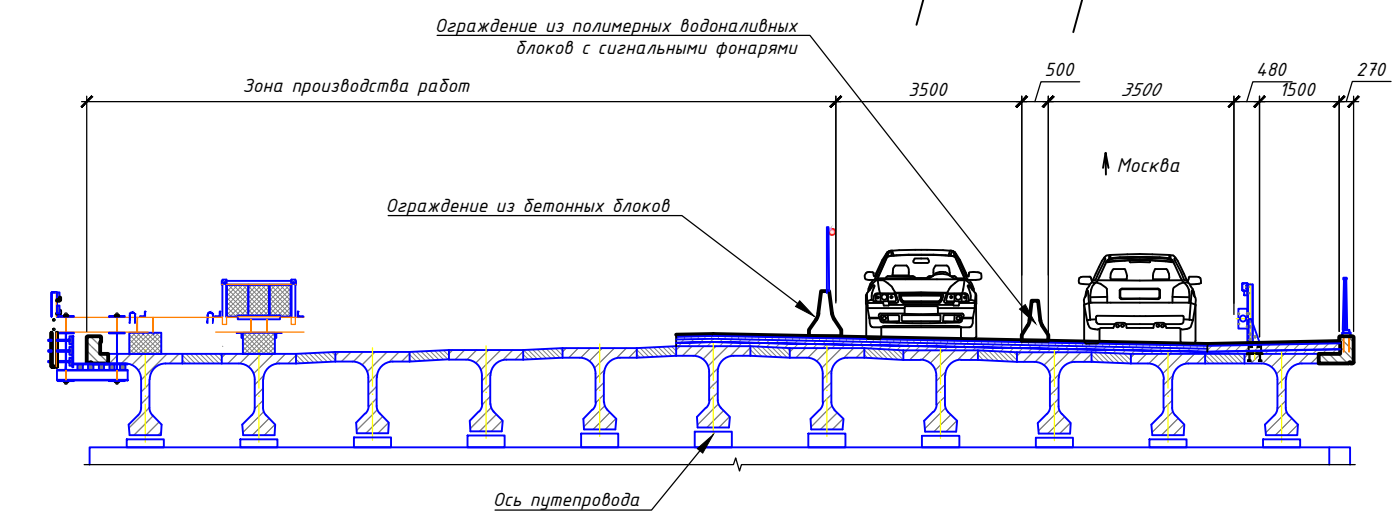
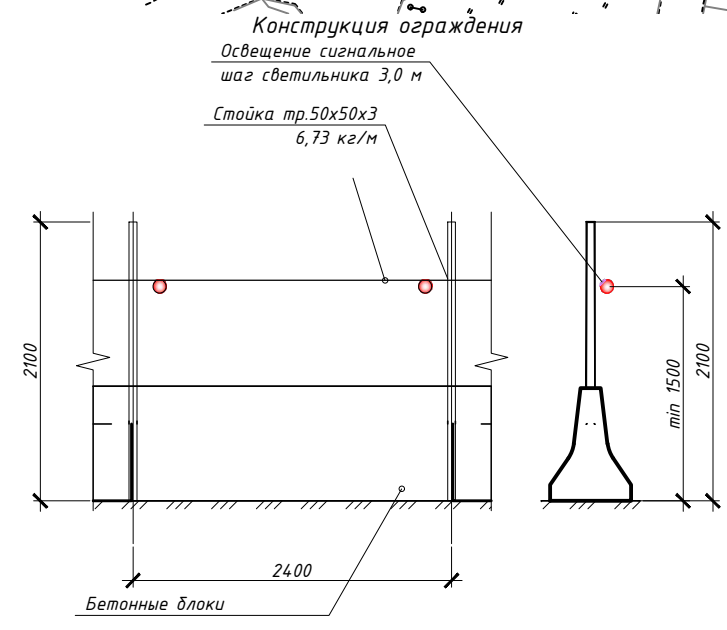
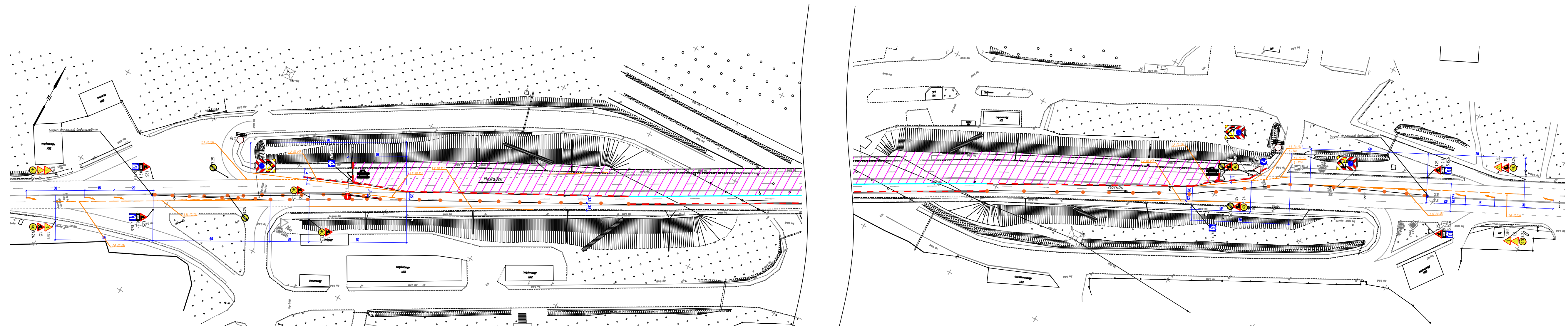


Схема (3) организации движения на период устройства асфальтобетонного покрытия на путепроводе через ж/д пути на 26 км Можайского шоссе

Утверждена Постановлением
Администрации Одинцовского городского округа
от 15.06.2022 № 2585



Условные обозначения

- зона производства работ
- ограждение из полимерных водоналивных блоков с сигнальными фонарями ФС-12
- ограждение из бетонных блоков
- 1.25 - место установки временного дорожного знака
- 11 (0,15) - дорожная разметка номер по ГОСТ
- линия дорожной разметки
- передвижной заградительный знак
- Сигнальные столбики

Примечания:
1. Существующие ТСОДД показаны серым;
2. Все размеры указаны в метрах.

Инв. № табл.
Лист № табл.
Лист № табл.
Взам. инв. №
Составитель