

УТВЕРЖДЕН
Постановлением Администрации
Одинцовского городского округа
Московской области
от 16.12.2022 г. № 7513

Общество с ограниченной ответственностью
«Эксплуатирующая компания «Довиль»

Проект организации дорожного движения
на период эксплуатации участка автомобильной дороги:
ул. Озёрная, д. 1Б – ул. Озёрная, д. 91а по адресу:
Московская область, Одинцовский городской округ, г. Одинцово

23/11-22-ПОДД

Генеральный директор:

Чуркин В. Н.

Разработал:

Чувилов Д. В.

2022 год

Содержание

Обозначение	Наименование	Примечание
23/11-22-ПОДД.С	Содержание	Стр. 2
23/11-22-ПОДД.ПЗ	Пояснительная записка	Стр. 3-4
23/11-22-ПОДД.ВЗ	Ведомость дорожных знаков	Стр. 5
23/11-22-ПОДД.СП	Ситуационный план Масштаб: Б/М	Стр. 6
	Чертежи:	
23/11-22-ПОДД.ОД	Схема ОДД на период эксплуатации Масштаб: М 1:500	Стр. 7
	Приложение:	

Согласовано

Взам.инв.№

Подп. и дата

Инв. № подл.

23/11-22-ПОДД.С

Участок автомобильной дороги: ул. Озёрная, д. 1Б – ул. Озёрная, д. 91а
по адресу: Моск. область, Одинцовский городской округ, г. Одинцово

Изм.	Колуч	Лист	№док	Подпись	Дата	Стадия	Лист	Листов
	Разработал	Чувиллов				Проект организации дорожного движения на период эксплуатации	1	1
							ООО «ЭК «Довиль»	
						Содержание		

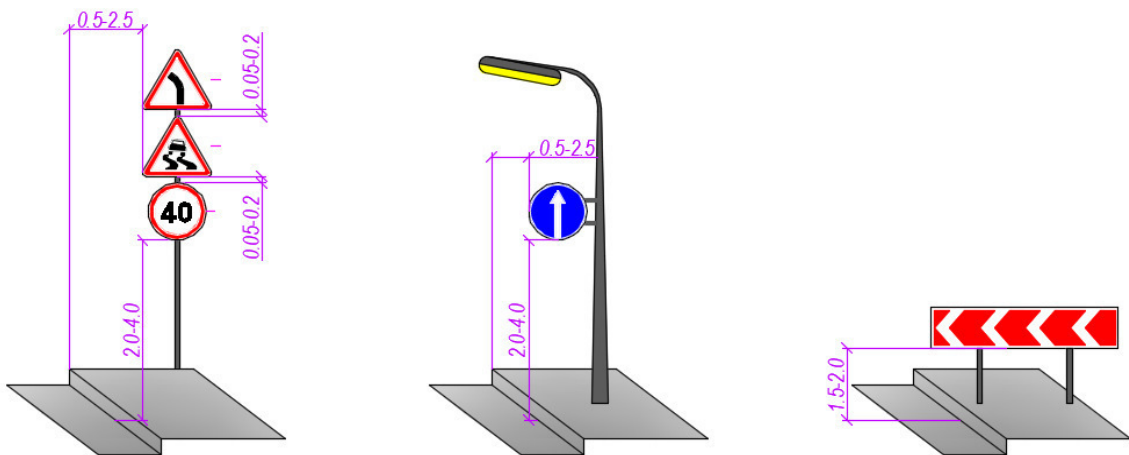
Улица Озёрная является улицей местного значения с двусторонним движением и шириной проезжей части на рассматриваемом участке 5,5 м.

На внутридворовых территориях необходимо оборудовать площадки для специальной пожарной техники дорожными знаками и разметкой согласно схеме ПОДД №7.

Дорожные знаки должны соответствовать требованиям ГОСТ Р 52290-2004 и применяться в соответствии с ГОСТ Р 52289-2019 «Технические средства организации дорожного движения. Правила применения дорожных знаков, разметки, светофоров, дорожных ограждений и направляющих устройств», дорожная разметка – ГОСТ Р 51256-2018 «Разметка дорожная. Типы и основные параметры. Общие технические требования».

Устройство наружного уличного освещения подъездных путей, мест для стоянки автотранспорта и внутренней территории выполнить в соответствии с СП 52.13330.2016 «Естественное и искусственное освещение».

В плане дорожные знаки размещать от края проезжей части до ближайшего к ней края знака, на расстоянии не менее 0,5 м.

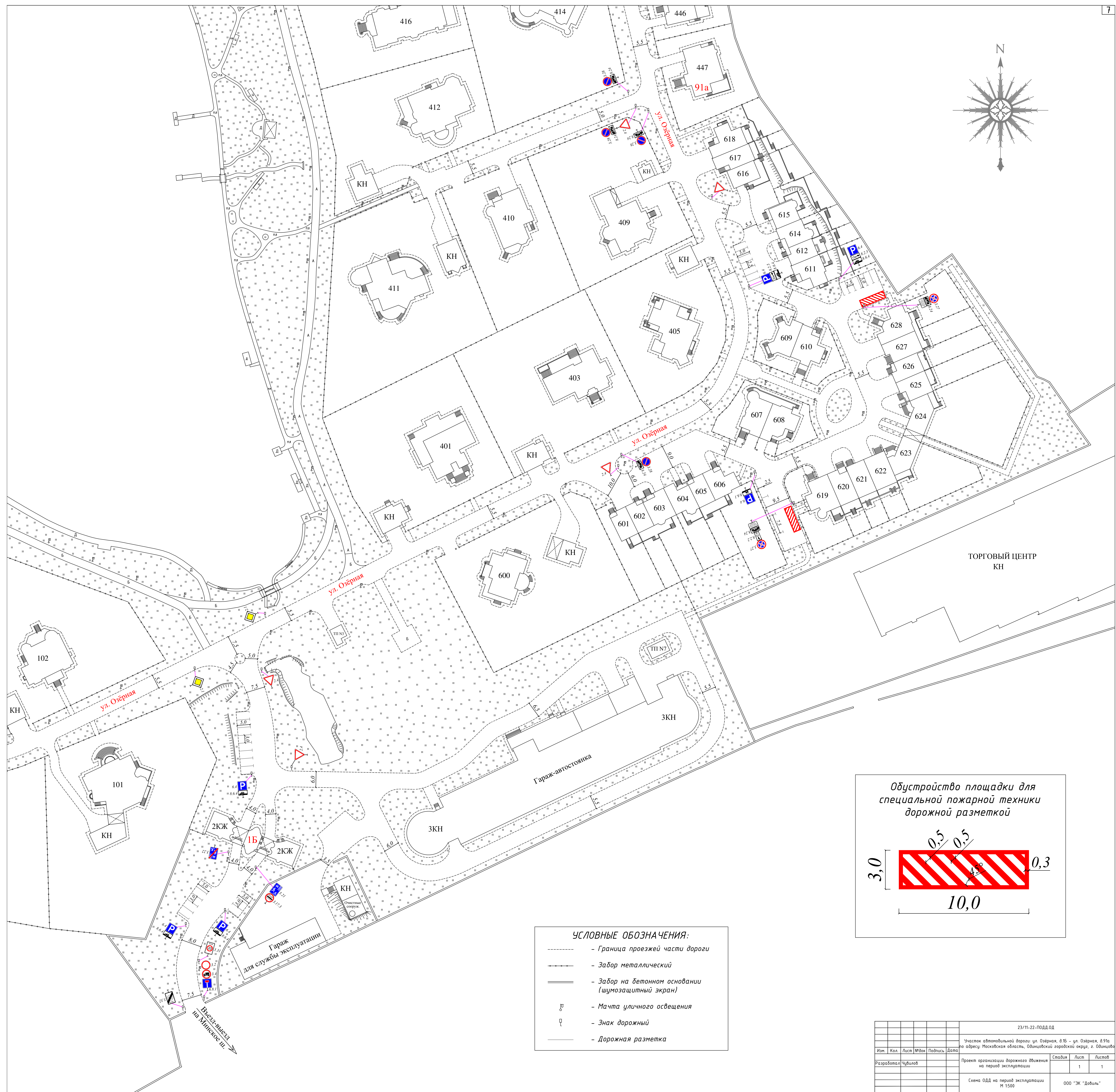
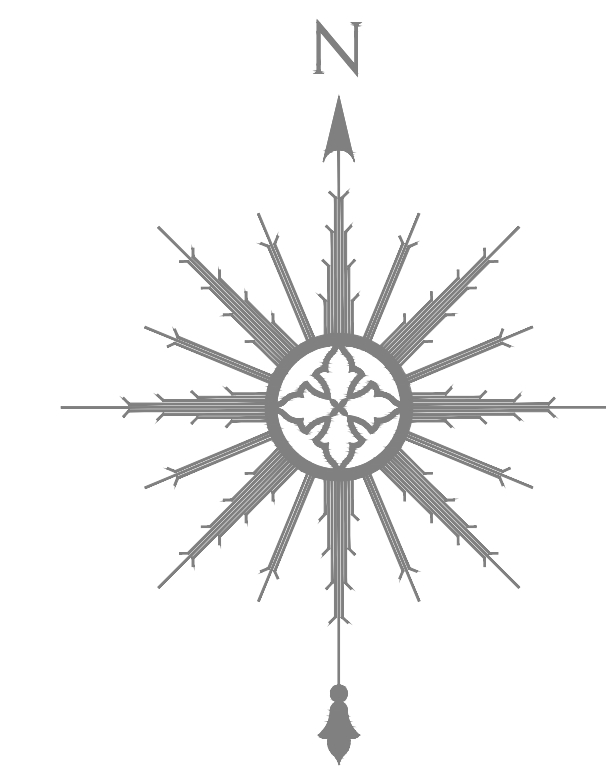


Инв. № подл.	Подп. и дата	Взам. инв. №					23/11-22-ПОДД.ПЗ	Лист
			Изм.	Колуч	Лист	№док		Подпись

Ведомость дорожных знаков

№ п/п	Наименование	Эскиз	Номер знака по ГОСТ Р 52290-2004	Количество шт.
1	Главная дорога		2.1	2
2	Уступите дорогу		2.4	5
3	Движение запрещено		3.2	1
4	Движение грузовых а/м запрещено		3.4	1
5	Контроль		3.17.3	1
6	Остановка запрещена		3.27	2
7	Стоянка запрещена		3.28	4
8	Жилая зона		5.21	1
9	Конец жилой зоны		5.22	1
10	Зона с ограничением максим. скорости		5.31	1
11	Конец зоны с огран. максим. скорости		5.32	1
12	Парковка (парковочное место)		6.4	6
13	Тупик		6.8.1	1
14	Зона действия		8.2.2	1
15	Зона действия		8.2.5	1
16	Зона действия		8.2.5	1
17	Способ постановки т/с на стоянку		8.6.1	1
18	Способ постановки т/с на стоянку		8.6.4	5
19	Работает эвакуатор		8.24	6
20	Информационная табличка		2

						23/11-22-ПОДД.ВЗ		
						Участок автомобильной дороги: ул. Озёрная, д.1Б - ул. Озёрная, д.91а по адресу: Московская область, Одинцовский городской округ, г. Одинцово		
Изм.	Кол.	Лист	№ док	Подпись	Дата			
Разработал	Чувилев					Проект организации дорожного движения на период эксплуатации		Стадия Лист Листов 1 1
						Ведомость дорожных знаков		ООО "ЭК "Довиль"



ТОРГОВЫЙ ЦЕНТР
КН

Гараж-автостоянка

Гараж
для службы эксплуатации

Выезд-въезд
на Милосое ш.



- УСЛОВНЫЕ ОБОЗНАЧЕНИЯ:**
- - Граница проезжей части дороги
 - - Забор металлический
 - ===== - Забор на бетонном основании (шумозащитный экран)
 - ☪ - Мачта уличного освещения
 - ⬡ - Знак дорожный
 - — — - Дорожная разметка

						23/11-22-ПОДД ОД		
						Участок автомобильной дороги: ул. Озёрная, д.16 - ул. Озёрная, д.91а по адресу: Московская область, Одинцовский городской округ, г. Одинцово		
Изм.	Кол.	Лист	№ док.	Подпись	Дата	Проект организации дорожного движения на период эксплуатации		
Разработал	Чубилов					Стандия	Лист	Листов
							1	1
						Схема ОДД на период эксплуатации М 1:500		
						ООО "ЭК "Довиль"		