



ОБЩЕСТВО С ОГРАНИЧЕННОЙ ОТВЕТСТВЕННОСТЬЮ
ЦЕНТР ПРОЕКТИРОВАНИЯ ИНЖЕНЕРНОГО ОБОРУДОВАНИЯ

117342, Москва, ул. Бутлерова, д. 17Б тел.: +7 499 272 6999
<http://cpio.ru> post@cpio.ru

Свидетельство: № СРО-П-083-007715646885-0415 от 21.11.2019

Заказчик:

Договор № 2-23-12

**«Реконструкция участка дороги» по адресу: Московская область,
Одинцовский район, г. Одинцово-1 (бывший военный городок
№315) городского поселения Одинцово.**

РАБОЧАЯ ДОКУМЕНТАЦИЯ

Организация дорожного движения на период эксплуатации

2-23-12-ОДД

Инва.№ подл.	Подп. и дата	Взам. инв №

МОСКВА 2023



ОБЩЕСТВО С ОГРАНИЧЕННОЙ ОТВЕТСТВЕННОСТЬЮ
ЦЕНТР ПРОЕКТИРОВАНИЯ ИНЖЕНЕРНОГО ОБОРУДОВАНИЯ

117342, Москва, ул. Бутлерова, д. 17Б тел.: +7 499 272 6999
http://cpio.ru post@cpio.ru

Свидетельство: № СРО-П-083-007715646885-0415 от 21.11.2019

Заказчик:

Договор № 2-23-12

**«Реконструкция участка дороги» по адресу: Московская область,
Одинцовский район, г. Одинцово-1 (бывший военный городок
№315) городского поселения Одинцово.**

РАБОЧАЯ ДОКУМЕНТАЦИЯ

Организация дорожного движения на период эксплуатации

2-23-12-ОДД

Генеральный директор

Главный инженер

Главный инженер проекта



Тунеголовец В.В.

Шаварин В.И.

Ахмедов А.А.

Инва.№ подл.	Подл. и дата	Взам. инв №

Документация выполнена в соответствии с системой менеджмента качества ГОСТ Р ИСО 9001-2015 (ISO 9001:2015). Регистрационный номер сертификата СДС.АР.СМК.01864-18 К № 008313 ООО «Альфа-Регистр»

МОСКВА 2023

Ведомость рабочих чертежей основного комплекта

Лист	Наименование	Примечание
1	Общие данные	
2	Схема организации дорожного движения на период эксплуатации. М 1:500	
3	Схема установки типовых дорожных знаков	
4	Конструкция металлического перильного ограждения	

Ведомость ссылочных и прилагаемых документов

Обозначение	Наименование	Примечание
	Ссылочные документы	
СП 42.13330.2016	Градостроительство. Планировка и застройка городских и сельских поселений	
СП 34.13330.2021	Автомобильные дороги (актуализированная редакция СНиП 2.05.02-85*)	
СП 396.1325800.2018	Улицы и дороги населенных пунктов. Правила градостроительного проектирования	
ГОСТ 33475-2015	Дороги общего пользования. Геометрические элементы. Технические требования	
ОДМ 218.2.046-2014	Рекомендации по выбору и контролю качества геосинтетических материалов, применяемых в дорожном строительстве	
ТП 503-0-48.87	Земляное полотно автомобильных дорог общего пользования	
ГОСТ Р 52289-2019	Технические средства организации дорожного движения. Правила применения дорожных знаков, разметки, светофоров, дорожных ограждений и направляющих устройств.	
ГОСТ Р 52290-2004	Технические средства организации дорожного движения. Знаки дорожные. Общие технические требования	
ГОСТ Р 52256-2018	Технические средства организации дорожного движения. Разметка дорожная. Классификация. Технические требования.	
ГОСТ Р 52766-2007	Элементы обустройства. Общие требования.	
	Прилагаемые документы	
	Ведомость установки дорожных знаков	
	Ведомость дорожной разметки	
	Ведомость перильного ограждения	
	Сводная ведомость объемов работ	

1. Общие указания

Настоящий комплект рабочей документации разработан на основании:

Задания на разработку рабочей документации по объекту: Жилая застройка с объектами социальной, коммерческой и инженерной инфраструктуры по адресу: г. Одинцово-1 (бывший военный городок №315), городского поселения Одинцово, Одинцовского муниципального района Московской области.

Реконструкция ул. Ракетчиков (2 этап строительства);

Результатов инженерных изысканий и проектной документации, имеющих положительное заключение ООО "НЭМО" от 09.09.2021 № 50-2-1-3-051429-2021.

Система высот - Балтийская, система координат - 1963 (5) г.;

2. Основные нормативные документы:

- СП 34.13330.2021 Свод правил. Автомобильные дороги. Актуализированная редакция СНиП 2.05.02-85 (в части пунктов разделов, указанных в постановлении Правительства РФ от 26.12.2014 N 1521);

- СП 42.13330.2016 Свод правил. Градостроительство. Планировка и застройка городских и сельских поселений. Актуализированная редакция СНиП 2.07.01-89* (в части пунктов разделов, указанных в постановлении Правительства РФ от 26.12.2014 N 1521);

- СП 78.13330.2012 Свод правил. Автомобильные дороги. Актуализированная редакция СНиП 3.06.03-85 (в части пунктов разделов, указанных в постановлении Правительства РФ от 26.12.2014 N 1521);

- ГОСТ 26633-2012 Бетоны тяжелые и мелкозернистые. Технические условия;

- ГОСТ 25192-2011 Бетоны. Классификация и общие технические требования ГОСТ;

- ГОСТ 23732-2011 Вода для бетонов и строительных растворов;

- ГОСТ 8736-2014 Песок для строительных работ. Технические условия;

- ГОСТ 8267-93* Щебень и гравий из плотных горных пород для строительных работ. Технические условия;

- ГОСТ 23558-94 Смеси щебеночно-гравийно-песчаные и грунты, обработанные неорганическими вяжущими материалами, для дорожного и аэродромного строительства;

- ГОСТ 17608-2017 Плиты бетонные тротуарные. Технические условия;

- ГОСТ 6665-91 Камни бетонные и железобетонные бортовые;

- ГОСТ Р 21.101-2020 Основные требования к проектной и рабочей документации;

- ГОСТ 21.701-2013 Правила выполнения рабочей документации автомобильных дорог;

- ГОСТ 21.207-2013 Условные графические обозначения на чертежах автомобильных дорог.

3. Технические средства организации дорожного движения

3.1. Обустройство дороги знаками дорожного движения

Технологические решения:

Принятый типоразмер знаков - II по ГОСТ Р 52290-2004.

Высота установки знаков от 2,6 м при установке знака с краю проезжей части.

Световозвращающая пленка с высокой интенсивностью тип "В".

Дорожные знаки устанавливаются на стойках из оцинкованной стали D=76x5мм.

Расстояние от боковой грани знака до границы проезжей части (тротуара) >0,5 м

Крепление знаков к оси стойки или уголку должно осуществляться хомутом и иметь затягивающий момент 7 кН.

3.2. Нанесение дорожной разметки

Разметку наносить в соответствии с ГОСТ Р 51256-2018. Дорожная разметка устраивается термопластиком с добавлением стеклошариков.

Разметку наносить в теплую, сухую погоду на очищенное покрытие.

Технические решения, принятые в рабочих чертежах, соответствуют требованиям экологических, санитарно-гигиенических, противопожарных и других норм, действующих на территории Российской Федерации и обеспечивают безопасную для жизни и здоровья людей, эксплуатацию объекта при соблюдении предусмотренных рабочими чертежами мероприятий.

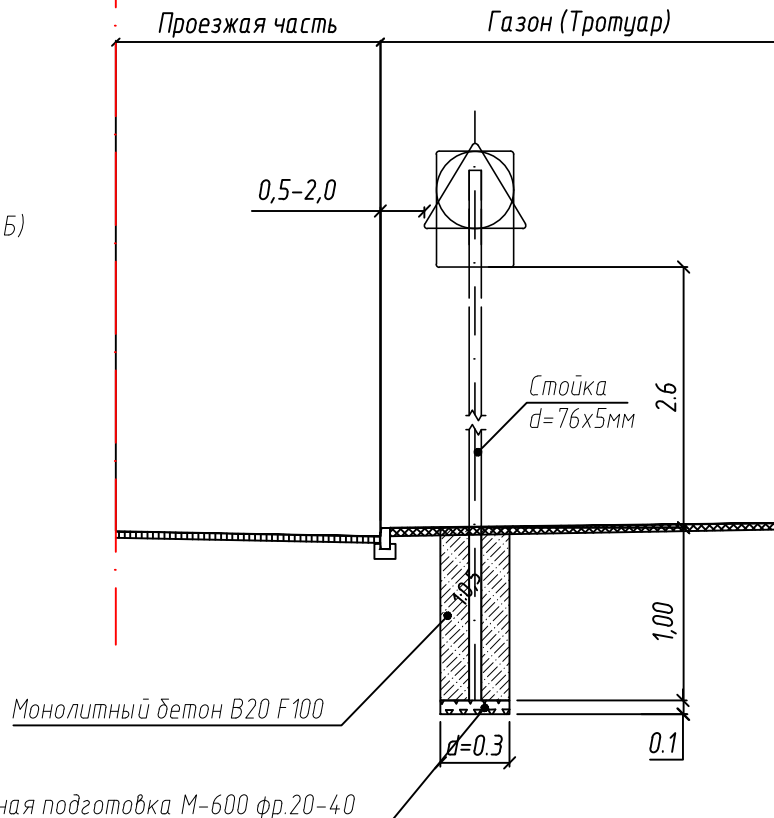
Главный инженер проекта *А.А.* Ахмедов

Согласовано			
Взам. инв. №			
Подп. и дата			
Инв. № подл.			

						2-23-12-ОДД			
						«Реконструкция участка дороги» по адресу: Московская область, Одинцовский район, г. Одинцово-1 (бывший военный городок №315) городского поселения Одинцово.			
Изм.	Кол.ч	Лист	№ док.	Подпись	Дата	Реконструкция участка дороги	Стадия	Лист	Листов
Разраб.		Рядинский		<i>Рядинский</i>	06.23		Р	1	
Н.контр.		Шлеина		<i>Шлеина</i>	06.23				
ГИП		Ахмедов		<i>Ахмедов</i>	06.23				
						Общие данные			

Щитки знаков (II типоразмер, тип Б)

- 700 мм
- 700 мм
- △ 900 мм



Пояснительная записка к установке стоек под навеску дорожных знаков.

1. Место установки стоек под дорожные знаки строго установлено утвержденной "Схемой организации дорожного движения на период постоянной эксплуатации".
2. Установка дорожных знаков должна соответствовать ГОСТ Р 52289-2019 "Технические средства организации дорожного движения. Правила применения".
3. Щитки знаков должны быть 2-ого типоразмера и изготовлены в соответствии требованиями ГОСТ 52290-2004 "Знаки дорожные".
4. Очередность размещения щитков знаков на одной опоре (сверху вниз) должна соответствовать пункту 5.18 ГОСТ Р 52289-2019.
5. Стойки знаков устанавливаются с правой и левой стороны, вне проезжей части.
6. Стойки типовых и индивидуальных дорожных знаков следует устанавливать в соответствии с типовым альбомом серии 3.503.9-80 "Опоры дорожных знаков на автомобильных дорогах" выпуск 1.
7. Стойки типовых дорожных знаков рекомендуется изготавливать из металлических оцинкованных труб диаметром 76 мм, с толщиной стенки 5 мм.
8. Длина стоек дорожных знаков определяется из условия: минимально допустимое расстояние от нижнего края знака до поверхности дорожного покрытия должно составлять, при установке сбоку от проезжей части, вне населенных пунктов от 1,5 до 3,0м, в населенных пунктах от 2,0м до 4,0м, плюс величина заглубления стойки в грунт. При этом верхний край знака должен возвышаться над верхним концом стойки на 0,15м. В проекте рекомендована высота установки 2,6м.
9. Стойки знаков закапывают в грунт на глубину не менее 1,0м. Для обеспечения большей устойчивости вокруг неё устраивают кольцо из монолитного бетона марки не ниже В 20. Под стойкой устраивают щебеночное основание толщиной 0,1м.
10. На поверхности земли не допускается устраивать выступающих цоколей.
11. Все размеры на чертеже указаны в метрах.

Согласовано

Взам. инв. №

Подп. и дата

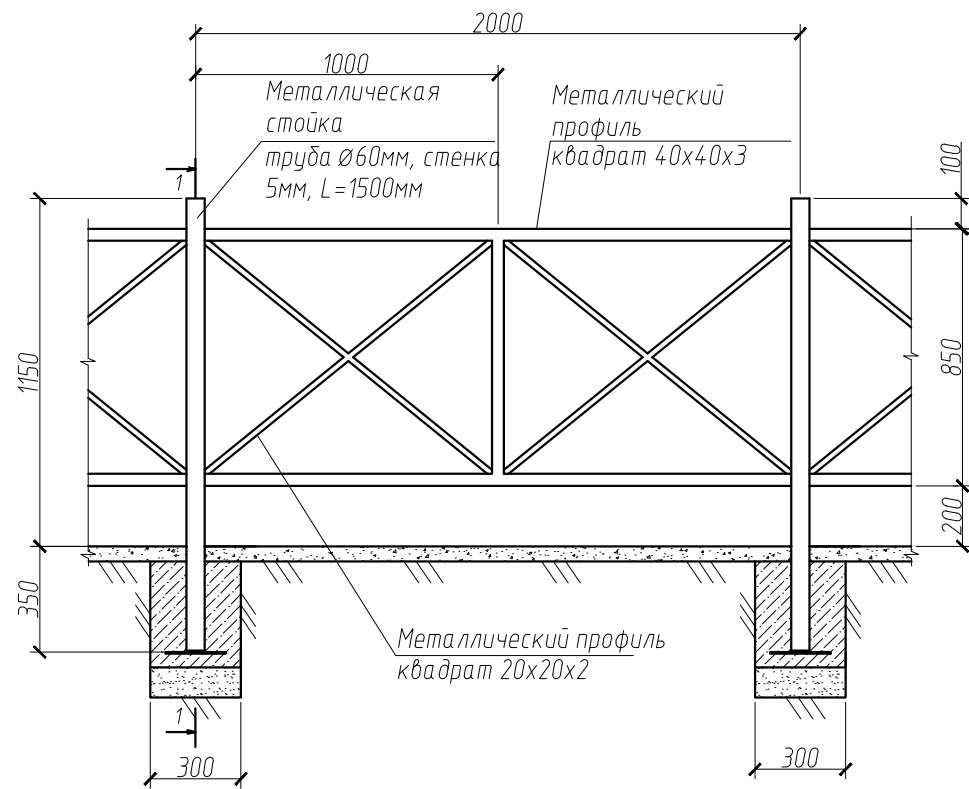
Инв. № подл.

2-23-12-ОДД

«Реконструкция участка дороги» по адресу: Московская область, Одинцовский район, г. Одинцово-1 (бывший военный городок №315) городского поселения Одинцово.

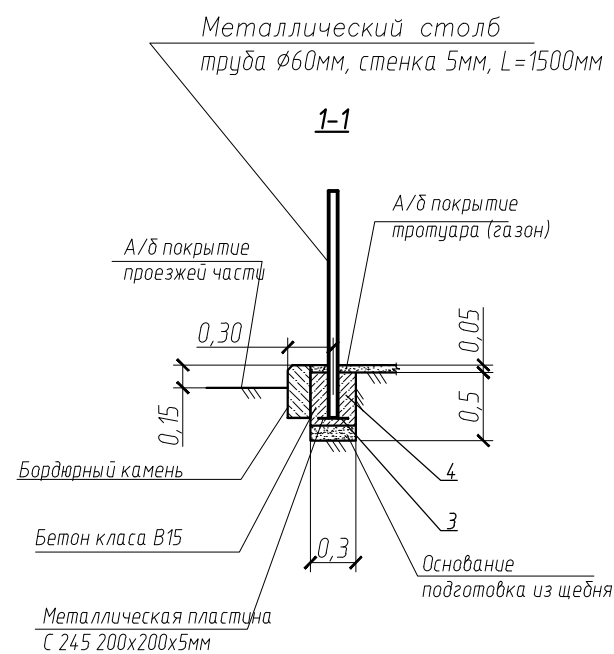
Изм.	Кол.уч.	Лист	№ док.	Подпись	Дата	Реконструкция участка дороги	Стадия	Лист	Листов
								Р	5
Разраб.		Рядинский		<i>[Подпись]</i>	06.23	Схема установки типовых дорожных знаков			
Н.контр.		Шлеина		<i>[Подпись]</i>	06.23				
ГИП		Ахмедов		<i>[Подпись]</i>	06.23				

Копировал



Спецификация материалов

Наименование материала	Ед.изм.	Количество на 1 секцию
Щебень фракционированный 20-40мм	м ³	0.009
Бетон В15	м ³	0.080
Металлический профиль квадрат 20x20x2 мм	п.м.	5.00
Металлический профиль квадрат 40x40x3 мм	п.м.	3.88
Сталь полосовая 100x5 мм	п.м.	0.80
Металлическая стойка d60мм, h=5мм, L=1500	шт.	2



Примечание:
Все размеры указаны в миллиметрах.

2-23-12-ОДД							
«Реконструкция участка дороги» по адресу: Московская область, Одинцовский район, г. Одинцово-1 (бывший военный городок №315) городского поселения Одинцово.							
Изм.	Кол.ч.	Лист	№ док.	Подпись	Дата		
Разраб.	Рядинский			<i>Рядинский</i>	06.23		
Н.контр.	Шлеина			<i>Шлеина</i>	06.23		
ГИП	Ахмедов			<i>Ахмедов</i>	06.23		
Реконструкция участка дороги					Стадия	Лист	Листов
					Р	6	
Конструкция металлического перильного ограждения							

Копировал

Согласовано

Взам. инв. №

Подп. и дата

Инв. № подл.

№ п/п	Местоположение, ПК+	Расположение	Номер знака по ГОСТ	Наименование знака	Длина стойки, м	Кол-во стоек	Примечание
1	1+14.03	ось	8.22.1	Препятствие	4,0	1	
2			4.2.1	Объезд препятствия справа			
3	1+17.25	право	5.14.2	Полоса для велосипедистов	5,0	1	
4			1.23	Дети (ж/з фон)			
5			8.2.1	Зона действия			
6	1+24.98	лево	1.23	Дети (ж/з фон)	5,0	1	
7			3.24	Ограничение максимальной скорости			
8	1+29.08	лево	8.22.3	Препятствие	4,0	1	
9			4.2.3	Объезд препятствия справа или слева			
10	1+30.27	лево	5.5	Дорога с односторонним движением	4,0	1	
11	1+35.33	право	5.15.4	Начало полосы	5,5	1	
12			3.24	Ограничение максимальной скорости			
13			1.17	Искусственная неровность			
14			8.2.1	Зона действия			
15	1+47.89	ось	8.22.1	Препятствие	4,0	1	
16			4.2.1	Объезд препятствия справа			
17	1+59.53	лево	5.14.4	Конец полосы для велосипедистов	4,0	1	
18	1+67.47	право	5.15.1	Направления движения по полосам	4,0	1	
19	1+79.90	лево	5.19.1	Пешеходный переход (ж/з фон)	5,0	1	
20			5.19.2	Пешеходный переход (ж/з фон)			
21			5.22	Конец жилой зоны			

Изм.	Кол.уч.	Лист	№ док.	Подпись	Дата
Разработ.		Раядинский		<i>Раядинский</i>	06.23
Проверил		Шлеина		<i>Шлеина</i>	06.23
ГИП		Ахмедов		<i>Ахмедов</i>	06.23

2-23-12-ОДД

Ведомость установки дорожных знаков

Стадия	Лист	Листов
Р	1	8
ООО «ЦЕНТР ПРОЕКТИРОВАНИЯ ИНЖЕНЕРНОГО ОБОРУДОВАНИЯ»		

Инв. № подл.	Подп. и дата	Взам. инв. №

№ п/п	Местоположение, ПК+	Расположение	Номер знака по ГОСТ	Наименование знака	Длина стойки, м	Кол-во стоек	Примечание
22	1+90.68	право	5.20	Искусственная неровность	5,5	1	
23			3.24	Ограничение максимальной скорости			
24			8.2.1	Зона действия			
25	1+91.54	лево	5.19.1	Пешеходный переход (ж/з фон)	5,0	1	
26			5.19.2	Пешеходный переход (ж/з фон)			
27			5.21	Жилая зона			
28	1+95.76	ось	8.22.1	Препятствие	4,0	1	
29			4.2.1	Объезд препятствия справа			
30	1+96.96	ось	5.19.1	Пешеходный переход (ж/з фон)	4,0	1	
31			5.19.2	Пешеходный переход (ж/з фон)			
32	1+99.99	право	5.19.1	Пешеходный переход (ж/з фон)	4,0	1	
33			5.19.2	Пешеходный переход (ж/з фон)			
34	2+04.99	лево	5.19.1	Пешеходный переход (ж/з фон)	4,0	1	
35			5.19.2	Пешеходный переход (ж/з фон)			
36	2+07.14	ось	5.19.1	Пешеходный переход (ж/з фон)	4,0	1	
37			5.19.2	Пешеходный переход (ж/з фон)			
38	2+13.86	лево	5.20	Искусственная неровность	4,0	1	
39	2+40.23	право	5.20	Искусственная неровность	5,0	1	
40			2.1	Главная дорога			
41	2+47.55	ось	5.19.1	Пешеходный переход (ж/з фон)	4,0	1	
42			5.19.2	Пешеходный переход (ж/з фон)			
43	2+52.97	право	5.19.1	Пешеходный переход (ж/з фон)	5,0	1	
44			5.19.2	Пешеходный переход (ж/з фон)			
45			5.15.4	Начало полосы			

Изм.	Кол.уч.	Лист	№ док.	Подпись	Дата

Инв. № подл.	Подп. и дата	Взам. инв. №

№ п/п	Местоположение, ПК+	Расположение	Номер знака по ГОСТ	Наименование знака	Длина стойки, м	Кол-во стоек	Примечание
46	2+57.07	лево	1.23	Дети (ж/з фон)	5,0	1	
47			8.2.1	Зона действия			
48			5.19.1	Пешеходный переход (ж/з фон)			
49			5.19.2	Пешеходный переход (ж/з фон)			
50	2+57.70	ось	5.19.1	Пешеходный переход (ж/з фон)	4,0	1	
51			5.19.2	Пешеходный переход (ж/з фон)			
52	2+62.49	право	5.19.1	Пешеходный переход (ж/з фон)	5,0	1	
53			5.19.2	Пешеходный переход (ж/з фон)			
54			5.21	Жилая зона			
55	2+64.02	лево	5.20	Искусственная неровность	5,0	1	
56			3.24	Ограничение максимальной скорости			
57			8.2.1	Зона действия			
58	2+66.31	ось	8.22.1	Препятствие	4,0	1	
59			4.2.1	Объезд препятствия справа			
60	2+75.36	право	5.19.1	Пешеходный переход (ж/з фон)	5,5	1	
61			5.19.2	Пешеходный переход (ж/з фон)			
62			5.22	Конец жилой зоны			
63			4.1.2	Движение направо			
64	2+86.26	право	5.15.1	Направления движения по полосам	4,0	1	
65	2+96.92	лево	5.19.1	Пешеходный переход (ж/з фон)	5,0	1	
66			5.19.2	Пешеходный переход (ж/з фон)			
67			5.22	Конец жилой зоны			
68	3+09.21	право	5.20	Искусственная неровность	5,0	1	
69			3.24	Ограничение максимальной скорости			
70			8.2.1	Зона действия			

Изм.	Кол.уч.	Лист	№ док.	Подпись	Дата

2-23-12-ОДД

Лист

3

Инв. № подл.	Подп. и дата	Взам. инв. №

№ п/п	Местоположение, ПК+	Расположение	Номер знака по ГОСТ	Наименование знака	Длина стойки, м	Кол-во стоек	Примечание
71	3+10.52	ось	5.19.1	Пешеходный переход (ж/з фон)	4,0	1	
72			5.19.2	Пешеходный переход (ж/з фон)			
73	3+10.82	лево	5.19.1	Пешеходный переход (ж/з фон)	5,0	1	
74			5.19.2	Пешеходный переход (ж/з фон)			
75			5.21	Жилая зона			
76	3+11.09	ось	8.22.1	Препятствие	4,0	1	
77			4.2.1	Объезд препятствия справа			
78	3+13.75	право	5.19.1	Пешеходный переход (ж/з фон)	4,0	1	
79			5.19.2	Пешеходный переход (ж/з фон)			
80	3+18.50	лево	5.19.1	Пешеходный переход (ж/з фон)	4,0	1	
81			5.19.2	Пешеходный переход (ж/з фон)			
82	3+19.36	ось	5.19.1	Пешеходный переход (ж/з фон)	4,0	1	
83			5.19.2	Пешеходный переход (ж/з фон)			
84	3+22.39	лево	6.4	Парковка (парковочное место)	4,0	1	
85			8.17	Инвалиды			
86	3+38.29	лево	5.20	Искусственная неровность	5,5	1	
87			3.24	Ограничение максимальной скорости			
88			8.2.1	Зона действия			
89	3+51.92	право	5.14.4	Конец полосы для велосипедистов	4,0	1	
90	3+79.38	право	5.16	Место остановки автобуса (или) троллейбуса	0	0	2 шт на автопавильоне
91	3+91.76	лево	6.4	Парковка (парковочное место)	4,0	1	
92			8.6.5	Способ постановки транспортного средства на стоянку			

Изм.	Кол.уч.	Лист	№ док.	Подпись	Дата

2-23-12-ОДД

Лист

4

Инв. № подл.	Подп. и дата	Взам. инв. №

№ п/п	Местоположение, ПК+	Расположение	Номер знака по ГОСТ	Наименование знака	Длина стойки, м	Кол-во стоек	Примечание
93	3+96.45	право	5.14.2	Полоса для велосипедистов	6,0	1	
94			8.2.1	Зона действия			
95			5.20	Искусственная неровность			
96			3.24	Ограничение максимальной скорости			
97	4+00.13	ось	5.19.1	Пешеходный переход (ж/з фон)	4,0	1	
98			5.19.2	Пешеходный переход (ж/з фон)			
99	4+03.83	право	5.19.1	Пешеходный переход (ж/з фон)	4,0	1	
100			5.19.2	Пешеходный переход (ж/з фон)			
101	4+07.46	лево	5.19.1	Пешеходный переход (ж/з фон)	4,0	1	
102			5.19.2	Пешеходный переход (ж/з фон)			
103	4+08.88	ось	5.19.1	Пешеходный переход (ж/з фон)	4,0	1	
104			5.19.2	Пешеходный переход (ж/з фон)			
105	4+19.86	право	5.15.4	Начало полосы	4,0	1	
106	4+23.60	лево	5.14.2	Полоса для велосипедистов	6,0	1	
107			8.2.1	Зона действия			
108			5.20	Искусственная неровность			
109			3.24	Ограничение максимальной скорости			
110	4+32.84	ось	8.22.1	Препятствие	4,0	1	
111			4.2.1	Объезд препятствия справа			
112	4+33.25	лево	5.16	Место остановки автобуса (или) троллейбуса	0	0	2 шт на автопавильоне
113	4+52.76	право	5.15.1	Направления движения по полосам	4,0	1	
114	4+59.23	право	5.19.1	Пешеходный переход (ж/з фон)	4,0	1	
115			5.19.2	Пешеходный переход (ж/з фон)			
116	4+61.22	лево	1.17	Искусственная неровность	5,0	1	
117			5.14.4	Конец полосы для велосипедистов			

Изм.	Кол.уч.	Лист	№ док.	Подпись	Дата

2-23-12-ОДД

Лист

5

Инв. № подл.	Подп. и дата	Взам. инв. №

№ п/п	Местоположение, ПК+	Расположение	Номер знака по ГОСТ	Наименование знака	Длина стойки, м	Кол-во стоек	Примечание
118	4+65.43	лево	5.19.1	Пешеходный переход (ж/з фон)	5,5	1	
119			5.19.2	Пешеходный переход (ж/з фон)			
120			5.22	Конец жилой зоны			
121			4.1.2	Движение направо			
122	4+72.04	право	5.19.1	Пешеходный переход (ж/з фон)	5,0	1	
123			5.19.2	Пешеходный переход (ж/з фон)			
124			2.4	Уступите дорогу			
125	4+75.65	лево	5.19.1	Пешеходный переход (ж/з фон)	5,0	1	
126			5.19.2	Пешеходный переход (ж/з фон)			
127			5.21	Жилая зона			
128	4+83.89	лево	5.15.1	Направления движения по полосам	5,0	1	
129			3.19	Разворот запрещен			
130	4+85.60	лево	6.4	Парковка (парковочное место)	4,0	1	
131			8.17	Инвалиды			
132	4+86.31	право	6.4	Парковка (парковочное место)	4,0	1	
133			8.6.1	Способ постановки транспортного средства на стоянку			
134	5+03.47	лево	6.4	Парковка (парковочное место)	4,0	1	
135			8.6.5	Способ постановки транспортного средства на стоянку			
136	5+07.12	право	8.2.1	Зона действия	5,0	1	
137			5.20	Искусственная неровность			
138			3.24	Ограничение максимальной скорости			
139	5+08.11	ось	8.22.1	Препятствие	4,0	1	
140			4.2.1	Объезд препятствия справа			

Изм.	Кол.уч.	Лист	№ док.	Подпись	Дата

2-23-12-ОДД

Лист

6

Инв. № подл.	Подп. и дата	Взам. инв. №

№ п/п	Местоположение, ПК+	Расположение	Номер знака по ГОСТ	Наименование знака	Длина стойки, м	Кол-во стоек	Примечание
141	5+10.34	ось	5.19.1	Пешеходный переход (ж/з фон)	4,0	1	
142			5.19.2	Пешеходный переход (ж/з фон)			
143	5+14.43	право	5.19.1	Пешеходный переход (ж/з фон)	4,0	1	
144			5.19.2	Пешеходный переход (ж/з фон)			
145	5+18.56	лево	5.19.1	Пешеходный переход (ж/з фон)	5,5	1	
146			5.19.2	Пешеходный переход (ж/з фон)			
147			5.15.4	Начало полосы			
148			5.14.2	Полоса для велосипедистов			
149	5+19.41	ось	5.19.1	Пешеходный переход (ж/з фон)	4,0	1	
150			5.19.2	Пешеходный переход (ж/з фон)			
151	5+23.29	право	5.19.1	Пешеходный переход (ж/з фон)	5,5	1	
152			5.19.2	Пешеходный переход (ж/з фон)			
153			3.27	Остановка запрещена			
154			8.24	Работает эвакуатор			
155	5+24.00	ось	8.22.1	Препятствие	4,0	1	
156			4.2.1	Объезд препятствия справа			
157	5+24.19	лево	5.19.1	Пешеходный переход (ж/з фон)	5,5	1	
158			5.19.2	Пешеходный переход (ж/з фон)			
159			5.22	Конец жилой зоны			
160			4.1.2	Движение направо			
161	5+35.42	право	5.19.1	Пешеходный переход (ж/з фон)	5,5	1	
162			5.19.2	Пешеходный переход (ж/з фон)			
163			2.4	Уступите дорогу			

Изм.	Кол.уч.	Лист	№ док.	Подпись	Дата

2-23-12-ОДД

Лист

7

Инв. № подл.	Подп. и дата	Взам. инв. №

№ п/п	Местоположение, ПК+	Расположение	Номер знака по ГОСТ	Наименование знака	Длина стойки, м	Кол-во стоек	Примечание
164	5+36.14	лево	5.19.1	Пешеходный переход (ж/з фон)	5,0	1	
165			5.19.2	Пешеходный переход (ж/з фон)			
166			5.21	Жилая зона			
167	5+62.86	лево	3.24	Ограничение максимальной скорости	5,0	1	
168			2.1	Главная дорога			
169	На разворотной площадке	право	5.16	Место остановки автобуса (или) троллейбуса	0	0	2шт на автопавильоне
170	На разворотной площадке	право	3.27	Остановка запрещена	5,0	1	
171			8.24	Работает эвакуатор			
172			8.2.4	Зона действия			
173	На разворотной площадке	право	3.27	Остановка запрещена	5,0	1	
174			8.24	Работает эвакуатор			
175			8.2.4	Зона действия			
	Итого:		178		327,0	72	

Изм.	Кол.уч.	Лист	№ док.	Подпись	Дата

2-23-12-ОДД

Лист

8

Номер п.п.	Начало участка ПК+	Конец участка ПК+	Длина участка	Тип	Марка	Габаритные размеры секции		Уровень удерж. способности, кН	Тип установки
						Длина, м	Высота, м		
Слева									
1	1+32.78	1+81.34	48	Пешеходное	ОПО-Д/1,05-2,0	2,0	1,05	0,3	в газоне
2	1+91.50	1+99.74	8	Пешеходное	ОПО-Д/1,05-2,0	2,0	1,05	0,3	в газоне
3	2+07.88	2+50.28	42	Пешеходное	ОПО-Д/1,05-2,0	2,0	1,05	0,3	в газоне
4	2+58.48	2+97.56	40	Пешеходное	ОПО-Д/1,05-2,0	2,0	1,05	0,3	в газоне
5	3+10.24	3+13.86	4	Пешеходное	ОПО-Д/1,05-2,0	2,0	1,05	0,3	на тротуаре
6	3+99.37	4+03.38	4	Пешеходное	ОПО-Д/1,05-2,0	2,0	1,05	0,3	в газоне
7	4+09.42	4+23.25	14	Пешеходное	ОПО-Д/1,05-2,0	2,0	1,05	0,3	в газоне
8	4+43.25	4+66.20	22	Пешеходное	ОПО-Д/1,05-2,0	2,0	1,05	0,3	в газоне
9	4+75.02	4+82.16	8	Пешеходное	ОПО-Д/1,05-2,0	2,0	1,05	0,3	в газоне
10	5+10.60	5+13.87	4	Пешеходное	ОПО-Д/1,05-2,0	2,0	1,05	0,3	в газоне
11	5+21.55	5+25.73	4	Пешеходное	ОПО-Д/1,05-2,0	2,0	1,05	0,3	на тротуаре
12	5+34.03	5+39.85	6	Пешеходное	ОПО-Д/1,05-2,0	2,0	1,05	0,3	в газоне
Справа									
13	1+10.36	1+99.74	90	Пешеходное	ОПО-Д/1,05-2,0	2,0	1,05	0,3	в газоне
14	2+07.94	2+50.28	42	Пешеходное	ОПО-Д/1,05-2,0	2,0	1,05	0,3	в газоне
15	2+62.81	2+58.52	4	Пешеходное	ОПО-Д/1,05-2,0	2,0	1,05	0,3	на тротуаре
16	2+74.07	3+13.82	40	Пешеходное	ОПО-Д/1,05-2,0	2,0	1,05	0,3	на тротуаре
17	3+19.82	3+69.38	50	Пешеходное	ОПО-Д/1,05-2,0	2,0	1,05	0,3	на тротуаре
18	3+89.38	4+03.38	14	Пешеходное	ОПО-Д/1,05-2,0	2,0	1,05	0,3	на тротуаре
19	4+09.35	4+60.51	52	Пешеходное	ОПО-Д/1,05-2,0	2,0	1,05	0,3	на тротуаре

2-23-12-ОДД					
Изм.	Кол.уч.	Лист	№ док.	Подпись	Дата
Разработ.		Рядинский		<i>Рядинский</i>	06.23
Проверил		Шлеина		<i>Шлеина</i>	06.23
ГИП		Ахмедов		<i>Ахмедов</i>	06.23
Ведомость перильного ограждения					
		Стадия	Лист	Листов	
		Р	1	2	
ООО «ЦЕНТР ПРОЕКТИРОВАНИЯ ИНЖЕНЕРНОГО ОБОРУДОВАНИЯ»					

Инв. № подл.	Подп. и дата	Взам. инв. №

Номер п.п.	Начало участка ПК+	Конец участка ПК+	Длина участка	Тип	Марка	Габаритные размеры секции		Уровень удерж. <small>опоры</small>	Тип установки
20	4+73.59	4+86.25	14	Пешеходное	ОПО-Д/1,05-2,0	2,0	1,05	0,3	в газоне
21	5+11.01	5+13.85	4	Пешеходное	ОПО-Д/1,05-2,0	2,0	1,05	0,3	в газоне
22	5+23.89	5+20.22	4	Пешеходное	ОПО-Д/1,05-2,0	2,0	1,05	0,3	на тротуаре
23	5+43.89	5+33.65	10	Пешеходное	ОПО-Д/1,05-2,0	2,0	1,05	0,3	на тротуаре
На разделительной									
24	1+12.72	1+49.06	36	сетчатое	-	3,0	2,0	-	в газоне
25	2+07.41	2+50.78	44	сетчатое	-	3,0	2,0	-	в газоне
26	3+19.32	4+03.88	84	сетчатое	-	3,0	2,0	-	в газоне
27	4+08.88	4+33.56	24	сетчатое	-	3,0	2,0	-	в газоне
28	5+19.35	5+39.24	20	сетчатое	-	3,0	2,0	-	в газоне
Итого пешеходного ограждения:			528						
Итого сетчатого ограждения:			208						

Изм.	Кол.уч.	Лист	№ док.	Подпись	Дата

2-23-12-ОДД

Лист

2

№ п/п	Наименование работ	Ед. изм.	Количество
Установка дорожных знаков			
1	Устройство фундаментов под стойки знаков, в т.ч.:	шт.	72
	- бурение скважин d=0,3м под фундаменты дорожных знаков на глубину 1,1 м	м3	5,34
	- щебеночная подготовка из щебня М-600 фр.20-40 h=10см	м3	0,50
	- бетон В20 F100 для омоноличивания стойки	м3	5,04
2	Установка металлических оцинкованных стоек d=76x5мм для навески дорожных знаков, в т.ч.:	шт.	72
	- длиной 4,0м	шт. кг	40 1400,0
	- длиной 5,0м	шт. кг	21 919,8
	- длиной 5,5м	шт. кг	9 433,8
	- длиной 6,0м	шт. кг	2 105,0
3	Установка дорожных знаков II типоразмера	шт.	178
Нанесение дорожной разметки			
4	Нанесение линий дорожной разметки термопластиком белого цвета механизированным способом	м2	268,46
5	Нанесение линий дорожной разметки термопластиком белого цвета вручную	м2	304,74
6	Нанесение линий дорожной разметки термопластиком желтого цвета вручную	м2	124,24
Установка ограждающих устройств			
7	Установка металлического перильного ограждения марки ОПО-Д/1,05-2,0	п.м.	528,00
8	Установка металлического сетчатого ограждения на разделительной полосе	п.м.	208,00
Обстановка дороги			
9	Установка автопавильона, в комплекте со скамейкой и урной	шт.	3
10	Искусственная неровность из полимерных материалов, шириной 0,7м	м.п.	63,5
11	Установка светофоров Т.7	Комплект	6

Взам. инв. №

Подш. и дата

Инв. № подл.

Изм.	Кол.уч	Лист	№ док.	Подпись	Дата
Разработал	Рядинский				06.23
Проверил	Шлеина				06.23
ГИП	Ахмедов				06.23

2-23-12-ОДД

Сводная ведомость объемов работ

Стадия	Лист	Листов
Р	1	1
ООО «ЦЕНТР ПРОЕКТИРОВАНИЯ ИНЖЕНЕРНОГО ОБОРУДОВАНИЯ»		