

*УТВЕРЖДЕН*  
*Постановлением Администрации*  
*Одинцовского городского округа*  
*Московской области*  
*от* *№*

*Индивидуальный предприниматель*  
*Рядинский Евгений Анатольевич*  
*Тел. 8903-700-58-45, e-mail: psb-smet@yandex.ru*

Членство в саморегулируемой организации Ассоциация «Объединение градостроительного планирования и проектирования». Регистрационный номер П-021-503210254642-0131

**Проект организации дорожного движения на  
внутриквартальном проезде на территории кооператива  
индивидуальных застройщиков «Зеленая Роща-1»,  
8-й Центральный проезд, деревня Сивково,  
Одинцовский городской округ, Московская область**

**30.2024-ОДД**

Заказчик: КИЗ «Зеленая Роща-1»

**2024 год.**

*Индивидуальный предприниматель  
Рядинский Евгений Анатольевич*

Проект организации дорожного движения на  
внутриквартальном проезде на территории кооператива  
индивидуальных застройщиков «Зеленая Роща-1»,  
8-й Центральный проезд, деревня Сивково,  
Одинцовский городской округ, Московская область

**30.2024-ОДД**

Индивидуальный предприниматель

Главный инженер проекта



Рядинский Е.А.

Головань Д.В.

**2024 год.**

Ведомость рабочих чертежей основного комплекта

Лист	Наименование	Примечание
1-2	Титульный лист	
3	Общие данные	
4	Ситуационный план	
5	Схема организации дорожного движения на период эксплуатации	
6	Схема установки дорожных знаков	
7	Ведомость установки дорожных знаков	

Ведомость ссылочных и прилагаемых документов

Обозначение	Наименование	Примечание
	Ссылочные документы	
СП 42.13330.2016	Градостроительство. Планировка и застройка городских и сельских поселений.	
ГОСТ Р 52289-2019	Технические средства организации дорожного движения. Правила применения дорожных знаков, разметки, светофоров, дорожных ограждений и направляющих устройств.	
ГОСТ Р 52290-2004	Технические средства организации дорожного движения. Знаки дорожные. Общие технические требования	
ГОСТ Р 52256-2018	Технические средства организации дорожного движения. Разметка дорожная. Классификация. Технические требования.	
ГОСТ Р 52766-2007	Элементы обустройства. Общие требования.	

Технические решения, принятые в рабочих чертежах, соответствуют требованиям экологических, санитарно-гигиенических, противопожарных и других норм, действующих на территории Российской Федерации и обеспечивают безопасную для жизни и здоровья людей, эксплуатацию объекта при соблюдении предусмотренных рабочими чертежами мероприятий.

Главный инженер проекта



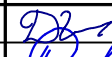
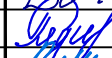
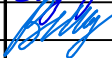
Головань Д.В.

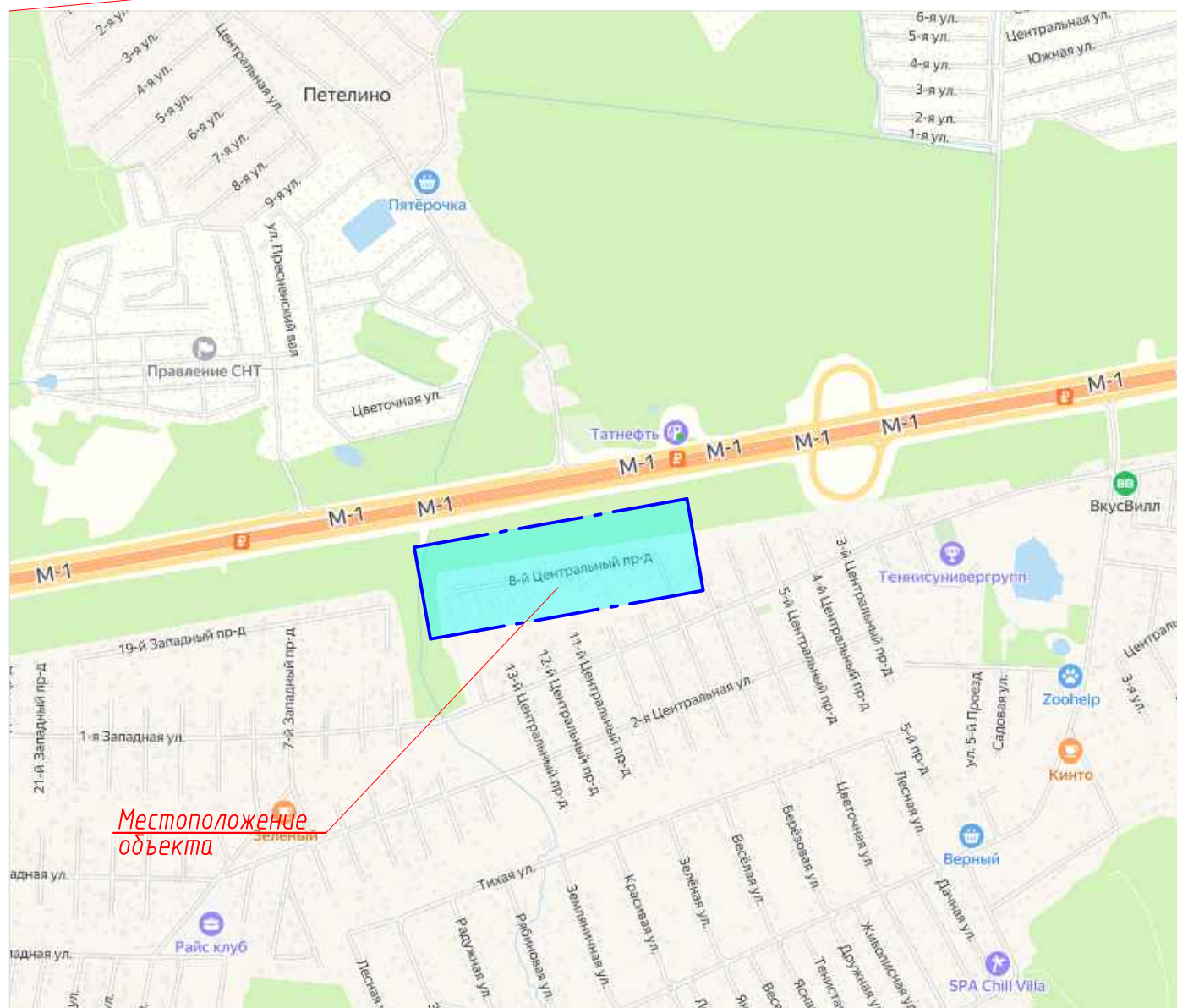
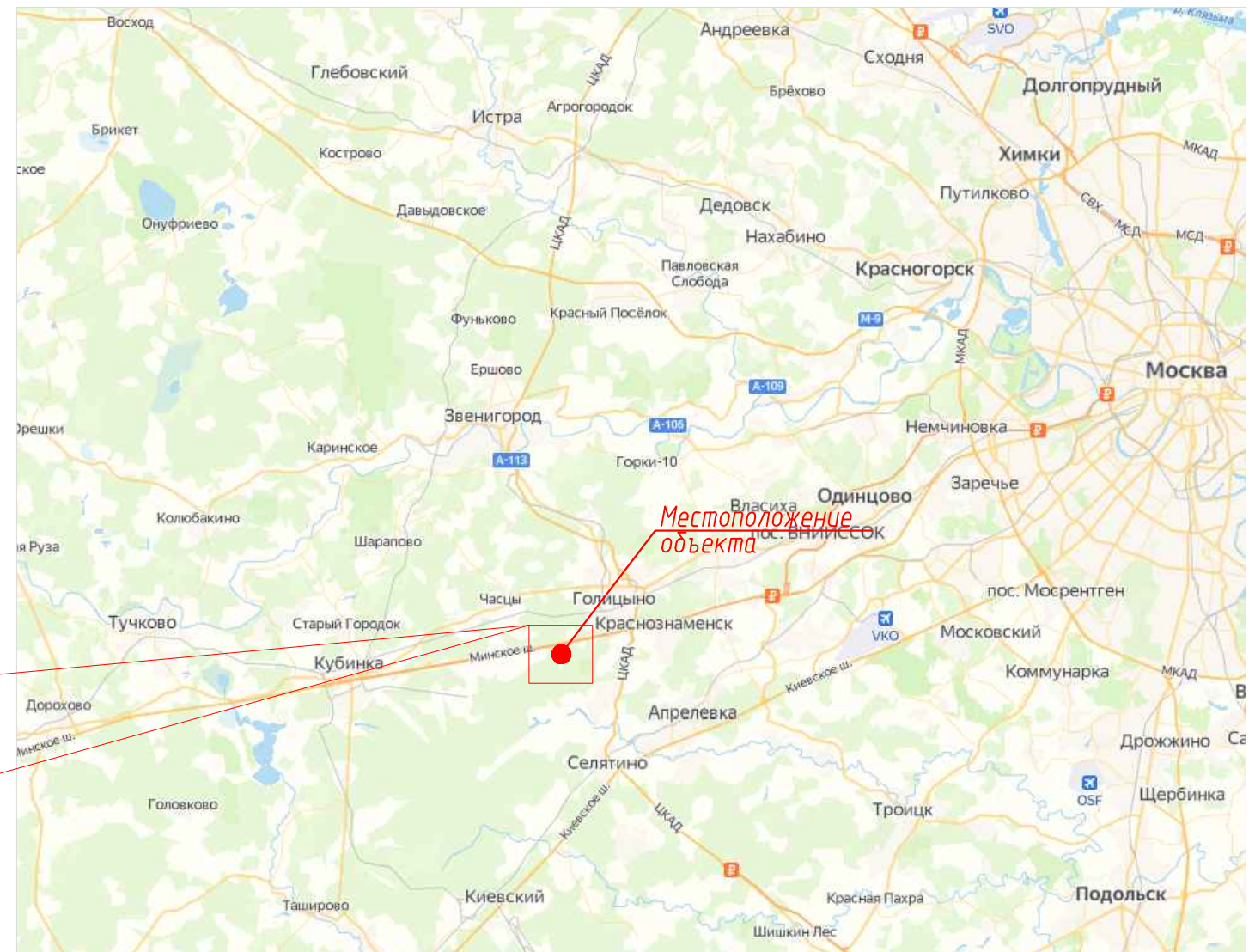
Согласовано

Взам. инв. №

Подп. и дата

Инв. № подл.

						30.2024-ОДД		
						Проект организации дорожного движения на внутриквартальном проезде на территории КИЗ «Зеленая Роща-1», 8-й Центральный проезд, д. Сивково, Одинцовского городского округа Московской области		
Изм.	Кол.уч.	Лист	№ док.	Подпись	Дата	Стадия	Лист	Листов
ГИП		Головань			11.2024	Р	1	
Разработ.		Рядинский			11.2024			
Н.Контр.		Шлеина			11.2024			
						Общие данные	ИП Рядинский Е.А.	



Согласовано:

Взамен инв. N

Подпись и дата

Инв N подл.

						30.2024-ОДД			
						Проект организации дорожного движения на внутриквартальном проезде на территории КИЗ «Зеленая Роща-1», 8-й Центральный проезд, д. Сивково, Одинцовского городского округа Московской области			
Изм.	Кол.уч.	Лист	№ док.	Подпись	Дата	Проект организации дорожного движения	Стадия	Лист	Листов
ГИП				Головань	11.2024		Р	2	
Разработ.				Рядинский	11.2024				
Н.Контр.				Шлеина	11.2024				
						Ситуационный план	ИП Рядинский Е.А.		



Условные обозначения:

5.20 Дорожный знак по ГОСТ Р 52290-2004, 5.20 – номер дорожного знака.

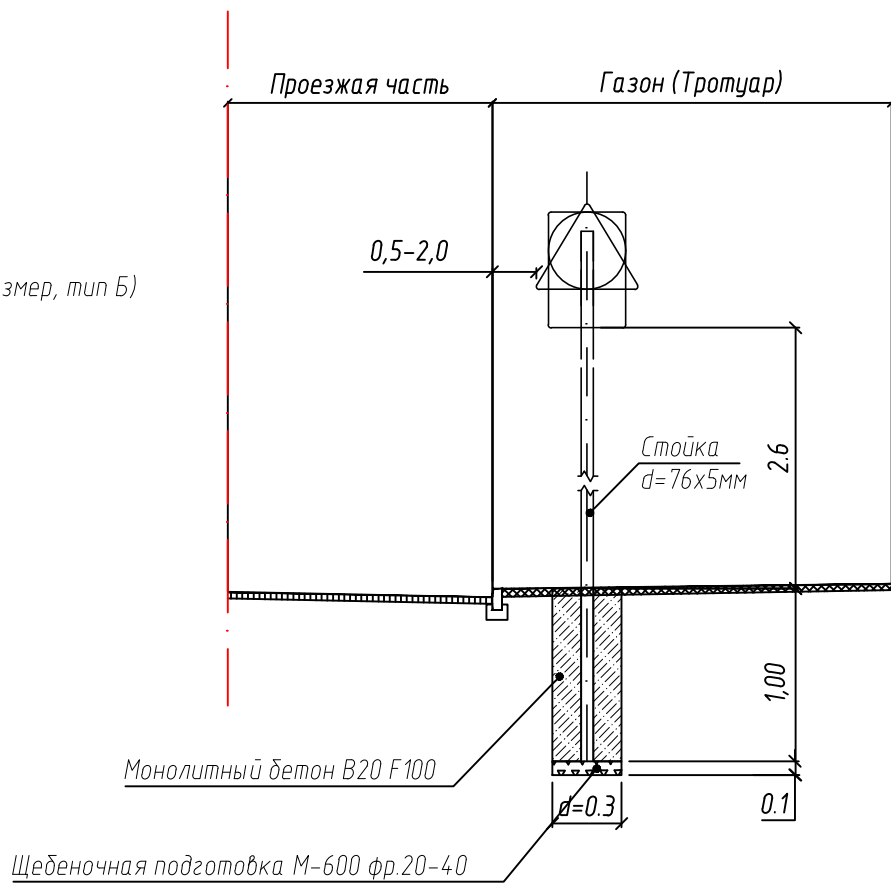
Искусственная дорожная неровность

30.2024 – ОДД					
Проект организации дорожного движения на внутриквартальном проезде на территории КИЗ «Зеленая Роща – 1», 8-й Центральный проезд, д. Сибирь, Одинцовского городского округа Московской области					
Изм.	Колуч.	Лист	№ док.	Подпись	Дата
ГИП	Головань	92			11.2024
Разработ.	Рядинский				11.2024
Н.Контр.	Шлеина				11.2024
Проект организации дорожного движения					Стадия
Схема организации дорожного движения на период эксплуатации. М1:500					Лист
					Листов
					Р
					Э
					ИП Рядинский Е.А.

Взаимный №  
Листов в деле  
ИДН № 0001

Щитки знаков (II типоразмер, тип Б)

- 700 мм
- 700 мм
- △ 900 мм



Пояснительная записка к установке стоек под навеску дорожных знаков.

1. Место установки стоек под дорожные знаки строго установлено утвержденной «Схемой организации дорожного движения на период постоянной эксплуатации».
2. Установка дорожных знаков должна соответствовать ГОСТ Р 52289-2019 «Технические средства организации дорожного движения. Правила применения».
3. Щитки знаков должны быть 2-ого типоразмера и изготовлены в соответствии требованиями ГОСТ 52290-2004 «Знаки дорожные».
4. Очередность размещения щитков знаков на одной опоре (сверху вниз) должна соответствовать пункту 5.18 ГОСТ Р 52289-2019.
5. Стойки знаков устанавливаются с правой и левой стороны, вне проезжей части.
6. Стойки типовых и индивидуальных дорожных знаков следует устанавливать в соответствии с типовым альбомом серии 3.503.9-80 «Опоры дорожных знаков на автомобильных дорогах» выпуск 1.
7. Стойки типовых дорожных знаков рекомендуется изготавливать из металлических оцинкованных труб диаметром 76 мм, с толщиной стенки 5 мм.
8. Длина стоек дорожных знаков определяется из условия: минимально допустимое расстояние от нижнего края знака до поверхности дорожного покрытия должно составлять, при установке сбоку от проезжей части, вне населенных пунктов от 1,5 до 3,0м, в населенных пунктах от 2,0м до 4,0м, плюс величина заглубления стойки в грунт. При этом верхний край знака должен возвышаться над верхним концом стойки на 0,15м. В проекте рекомендована высота установки 2,6м.
9. Стойки знаков закапывают в грунт на глубину не менее 1,0м. Для обеспечения большей устойчивости вокруг неё устраивают кольцо из монолитного бетона марки не ниже В 20. Под стойкой устраивают щебеночное основание толщиной 0,1м.
10. На поверхности земли не допускается устраивать выступающих цоколей.
11. Все размеры на чертеже указаны в метрах.

Согласовано

Взам. инв. №

Подп. и дата

Инв. № подл.

30.2024 - ОДД

Проект организации дорожного движения на внутриквартальном проезде на территории КИЗ «Зеленая Роща-1», 8-й Центральный проезд, д. Сивково, Одинцовского городского округа Московской области

Изм.	Кол.уч.	Лист	№ док.	Подпись	Дата
		Головань		<i>Головань</i>	11.2024
		Рядинский		<i>Рядинский</i>	11.2024
		Шлеина		<i>Шлеина</i>	11.2024

Проект организации дорожного движения

Схема установки типовых дорожных знаков

Стадия	Лист	Листов
Р	4	

ИП Рядинский Е.А.

Копировал

**Ведомость дорожных знаков на территории жилой застройки**

№ п/п	Номер знака по ГОСТ	Наименование знака	Кол-во знаков	Примечание
<b>Запрещающие знаки:</b>				
1	3.24	Ограничение максимальной скорости	4	
<b>Знаки особых предписаний:</b>				
2	5.20	Искусственная неровность	6	
	<b>Итого:</b>		<b>10</b>	

Инв. № орг.	Подпись и дата	Взам. инв. №	30.2024-ОДД						
			Изм.	Кол.уч	Лист	№ док	Подпись	Дата	
			ГИП	Головань		11.2024	Стадия	Лист	Листов
			Разработал	Рядинский		11.2024	Р	5	
							ИП Рядинский Е.А.		

Ведомость установки дорожных знаков